

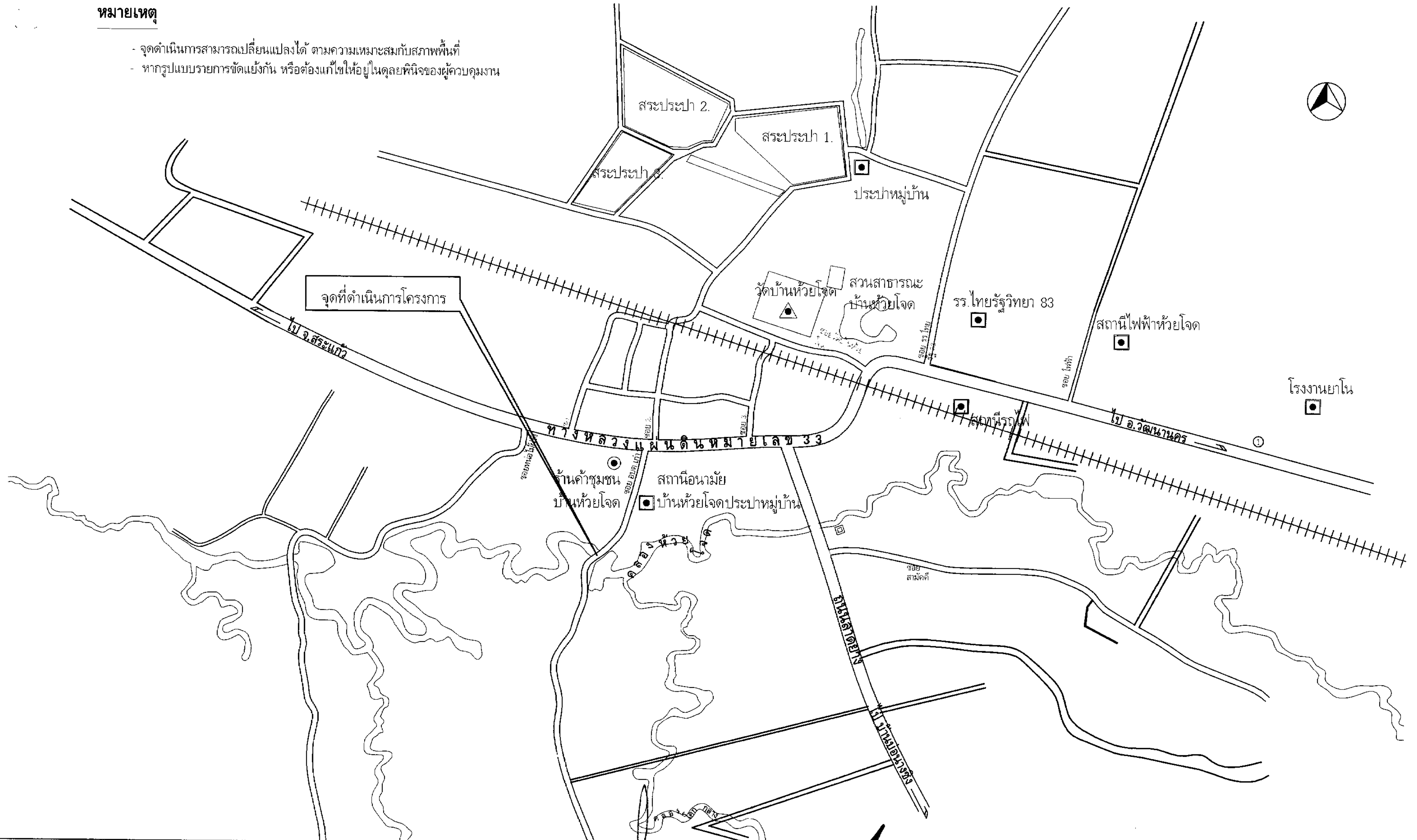


แบบก่อสร้าง

โครงการก่อสร้าง	ท่อลอดเหลี่ยม จุดข้ามคลองห้วยโจด
สถานที่ก่อสร้าง	บ้านห้วยโจด หมู่ที่ 1 ตำบลห้วยโจด อำเภอวัฒนานคร จังหวัดสระแก้ว
ปริมาณงาน	ท่อลอดเหลี่ยมแบบ 4 ช่อง ขนาดช่อง 1.80 เมตร สูง 1.50 เมตร กว้าง 7.00 เมตร พร้อมราวกันตกและผิวจราจร คสล. กว้าง 7 เมตร ยาว 10 เมตร หนา 0.15 จำนวน 2 ด้าน พร้อมป้ายประชาสัมพันธ์โครงการ จำนวน 1 ป้าย

หมายเหตุ

- จุดดำเนินการสามารถเปลี่ยนแปลงได้ ตามความเหมาะสมกับสภาพพื้นที่
- หากรูปแบบรายการขัดแย้งกัน หรือต้องแก้ไขให้อยู่ในดุลยพินิจของผู้ควบคุมงาน



โครงการ ท่อลอดเหลี่ยมจุดข้ามคลองห้วยโจด	สำรวจ/ออกแบบ	เห็นชอบ	แบบละที่ อบต.จ.	สถานที่ก่อสร้าง ถนนสายอบต.เก่า - ไปหมู่ที่ 7 บ้านห้วยโจด หมู่ที่ 1 ตำบลห้วยโจด อำเภอวัฒนานคร จังหวัดสระแก้ว	วันที่...../...../.....
	เขียนแบบ/คิดลอก	อนุมัติ			จำนวน
	แบบแสดง แผนผังที่ส่งเข้ตั้งโครงการฯ	ตรวจสอบ			1-5

รายการประกอบแบบ

วัสดุที่ใช้

คอนกรีตถนน

มีส่วนผสมดังนี้ ปูนซีเมนต์ปอร์ตแลนด์ (TYPE I) ไม่น้อยกว่า 320 กก. ทราย 0.835 ลบ.ม. หินย่อยหรือกรวด 1.07 ลบ.ม. น้ำผสมคอนกรีต 180 ลิตร ส่วนยูนของคอนกรีต (SLUMP) ไม่มากกว่า 7 ซม. แรงอัด (COMPRESSIVE STRENGTH) ของแท่งคอนกรีตคอนกรีตทดลองขนาด 15 x 15 x 15 ซม. ที่ 28 วัน ต้องไม่น้อย 240 กก/ซม² หรือหากใช้คอนกรีตผสมเสร็จ คอนกรีตต้องมีกำลังรับแรงอัด ไม่น้อยกว่า 240 กก/ซม² ของแท่งคอนกรีตคอนกรีตทดลองขนาด 15 x 15 x 15 ซม. ที่ 28 วัน โดยมีใบรับรองของทางผู้ผลิตระบุกำลังอัดคอนกรีตตามที่กำหนด และถ้าทางผู้รับจ้างจะนำเอาตัวอย่างของแท่งคอนกรีตไปทดสอบที่อายุ 7 วัน ผลที่ได้กำลังอัดต้องมีค่าไม่น้อยกว่า ร้อยละ 75.00 ของกำลังอัดคอนกรีตที่อายุ 28 วัน พร้อมกับส่งผลรายงานการทดสอบให้กับผู้ควบคุมงานของผู้รับจ้าง จึงจะถือว่าเป็นที่แล้วเสร็จของงาน

ทรายรองพื้น

เป็นทรายหยาบที่ใช้ในการก่อสร้าง สะอาด ไม่มีวัสดุอื่นปน

เหล็กเสริม

ขนาดตามที่ปรากฏในแบบแปลน เป็นเหล็กคุณภาพ ได้มาตรฐาน มอก.

ตะแกรงเหล็ก

ขนาดตามที่ปรากฏในแบบแปลน เป็นเหล็กคุณภาพ

ท่อระบายน้ำ

เป็นท่อระบายน้ำ คสล. ปากลิ้นราง ศก. 0.40 x 1.00 เมตร , 0.60 x 1.00 เมตร , 0.80 x 1.00 เมตร , 1.00 x 1.00 เมตร จุดวางท่อที่กำหนดที่หน้างาน

ดินลูกรัง

เป็นดินลูกรังคุณภาพ มีหินเป็นองค์ประกอบในปริมาณที่เหมาะสม ผู้รับจ้างต้องนำตัวอย่างดินมาให้ผู้ควบคุมงานตรวจสอบและอนุญาตก่อนจะขนส่งดินลูกรังเข้าหน้างานก่อสร้าง

อื่นๆ

วัสดุทุกอย่างที่ใช้ในงานก่อสร้างต้องได้มาตรฐาน มอก.

แบบหล่อ

แบบหล่อต้องเป็นแบบหล่อไม้หรือเหล็ก อยู่ในสภาพที่ใช้งานได้ดี

การบ่มคอนกรีต

คอนกรีตต้องได้รับการบ่มทันทีหลังจากเริ่มแข็งตัว มีระยะเวลาการบ่มให้เปียกชุ่มอยู่เสมอไม่น้อยกว่า 7 วัน

รูปแบบการบ่มคอนกรีตต้องสามารถป้องกันการสูญเสียความชื้นของคอนกรีตได้อย่างมีประสิทธิภาพเป็นไปตามหลักวิชา

หากผู้ควบคุมงานเห็นว่าผู้รับจ้างไม่ได้ดำเนินการบ่มคอนกรีตให้มีประสิทธิภาพเป็นไปตามหลักวิชา ผู้รับจ้างต้องจัดให้มีการทดสอบกำลังรับแรงอัดคอนกรีต ณ หน้างานก่อสร้าง

โดยสถาบันที่เชื่อถือได้หากปรากฏว่ากำลังรับแรงอัดของคอนกรีตน้อยกว่าที่กำหนดในแบบแปลน จะต้องรื้อทิ้งแล้วก่อสร้างใหม่

ชั้นรองพื้นทาง

ผู้รับจ้างต้องนำดินลูกรังรองพื้นทางให้ได้ระดับและปรับเกรดบดอัดให้แน่นด้วยเครื่องจักรตลอดระยะทางที่กำหนด

การทดสอบวัสดุ

การทดสอบวัสดุ ต้องส่งทดสอบ ณ สำนักงานทางหลวงชนบทจังหวัดสระแก้ว หรือหากผู้รับจ้างประสงค์จะทดสอบสถาบันอื่น ต้องได้รับคำยินยอมจากผู้ควบคุมงาน

คอนกรีต

ค่าใช้จ่ายในการทดสอบเป็นของผู้รับจ้างทั้งสิ้น

ชุดๆ

การทดสอบคอนกรีต ผู้รับจ้างต้องจัดให้มีการเก็บตัวอย่างคอนกรีต ณ หน้างานก่อสร้าง วันละ 1 ชุด ชุดละ 3 ก้อน หรือเมื่ออยู่ในดุลยพินิจของผู้ควบคุมงาน ต่อการเก็บตัวอย่าง 1

ไว้

ละ 3 ก้อนโดยผู้ควบคุมงานจะเป็นผู้กำหนดการสุ่มเก็บตัวอย่างตามที่เห็นสมควร ตัวอย่างคอนกรีตต้องได้รับการบ่มตามหลักวิชาการ หรือผู้ควบคุมงานจะเลือกสุ่มตัวอย่างคอนกรีตที่เก็บ

ความสิ้นสุดของงานก่อสร้าง

ทุกวัน เพื่อส่งทดสอบ

งานก่อสร้างจะแล้วเสร็จเมื่อผู้รับจ้างได้ก่อสร้างแล้วเสร็จตามแบบและได้นำผลการทดสอบวัสดุส่งมอบต่อผู้รับจ้างแล้วเท่านั้น หากยังไม่มีการทดสอบวัสดุมามอบให้ผู้ควบคุมงาน

จะถือว่างานก่อสร้างยังไม่สิ้นสุด


หมายเหตุ

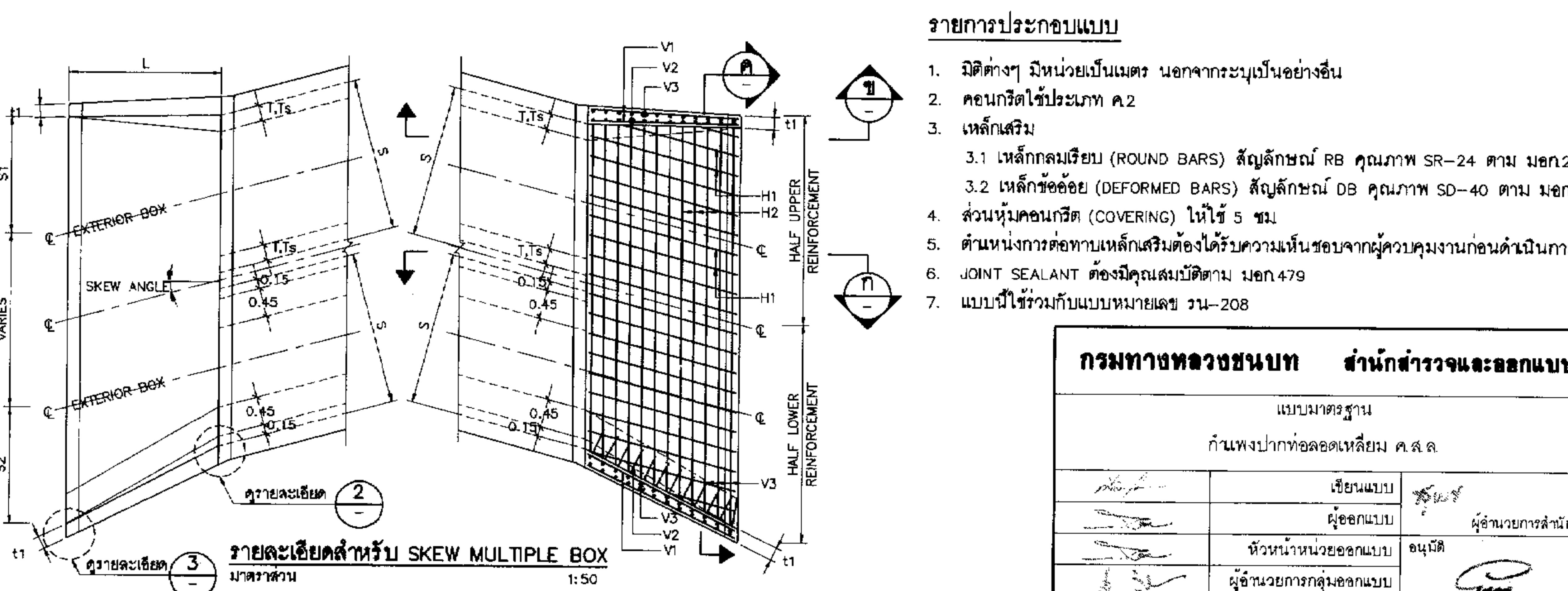
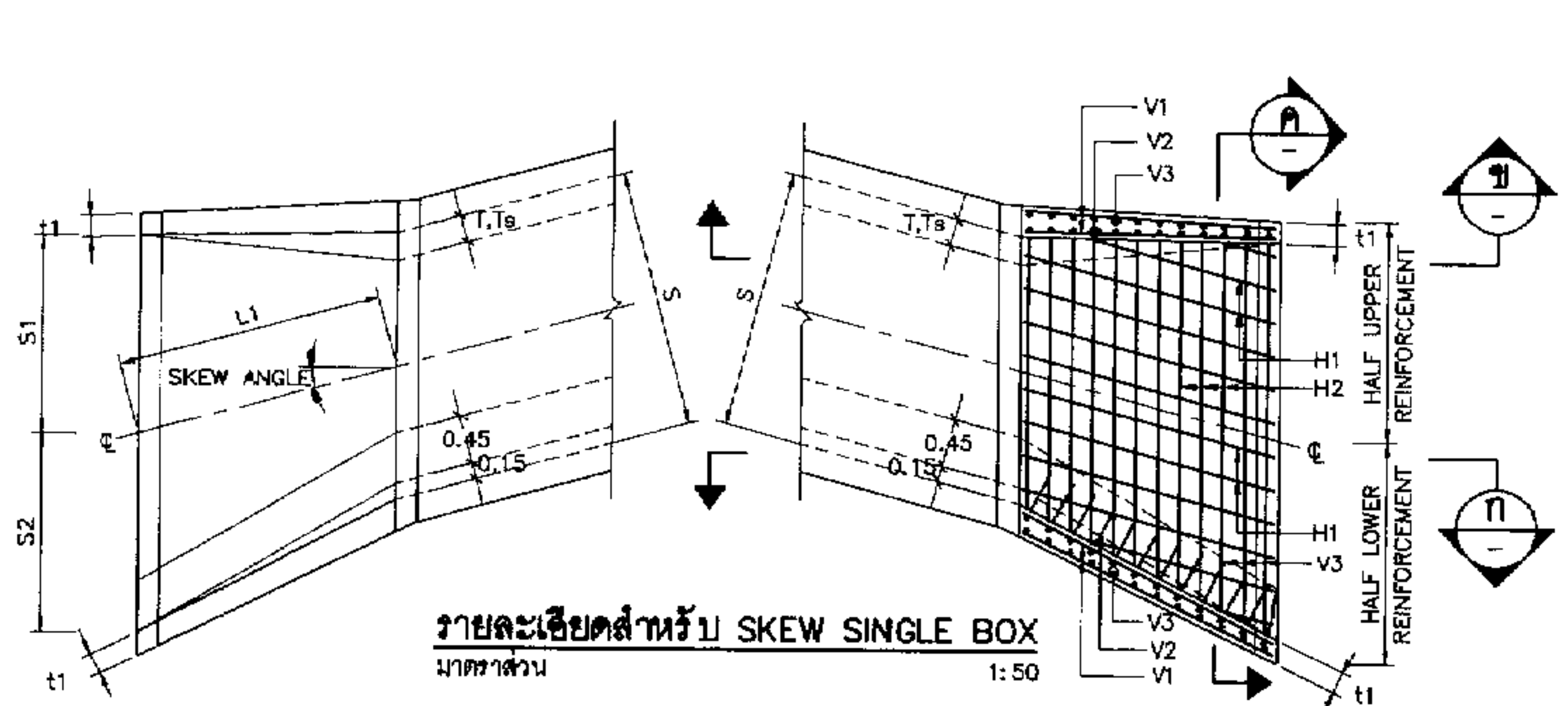
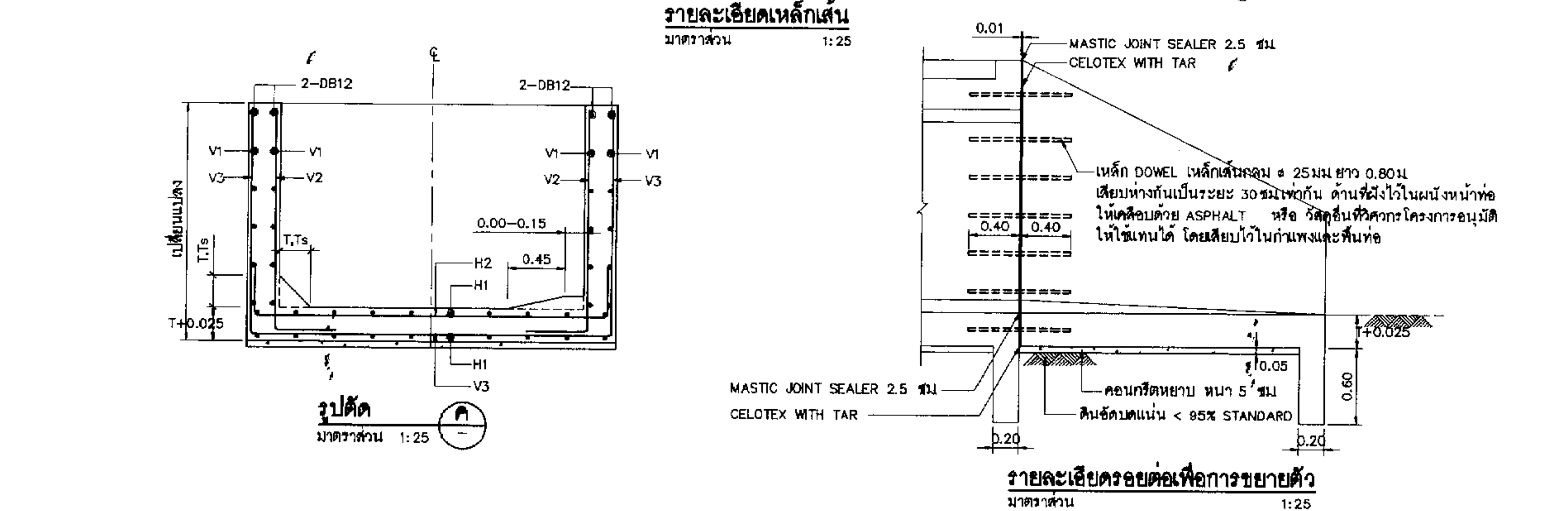
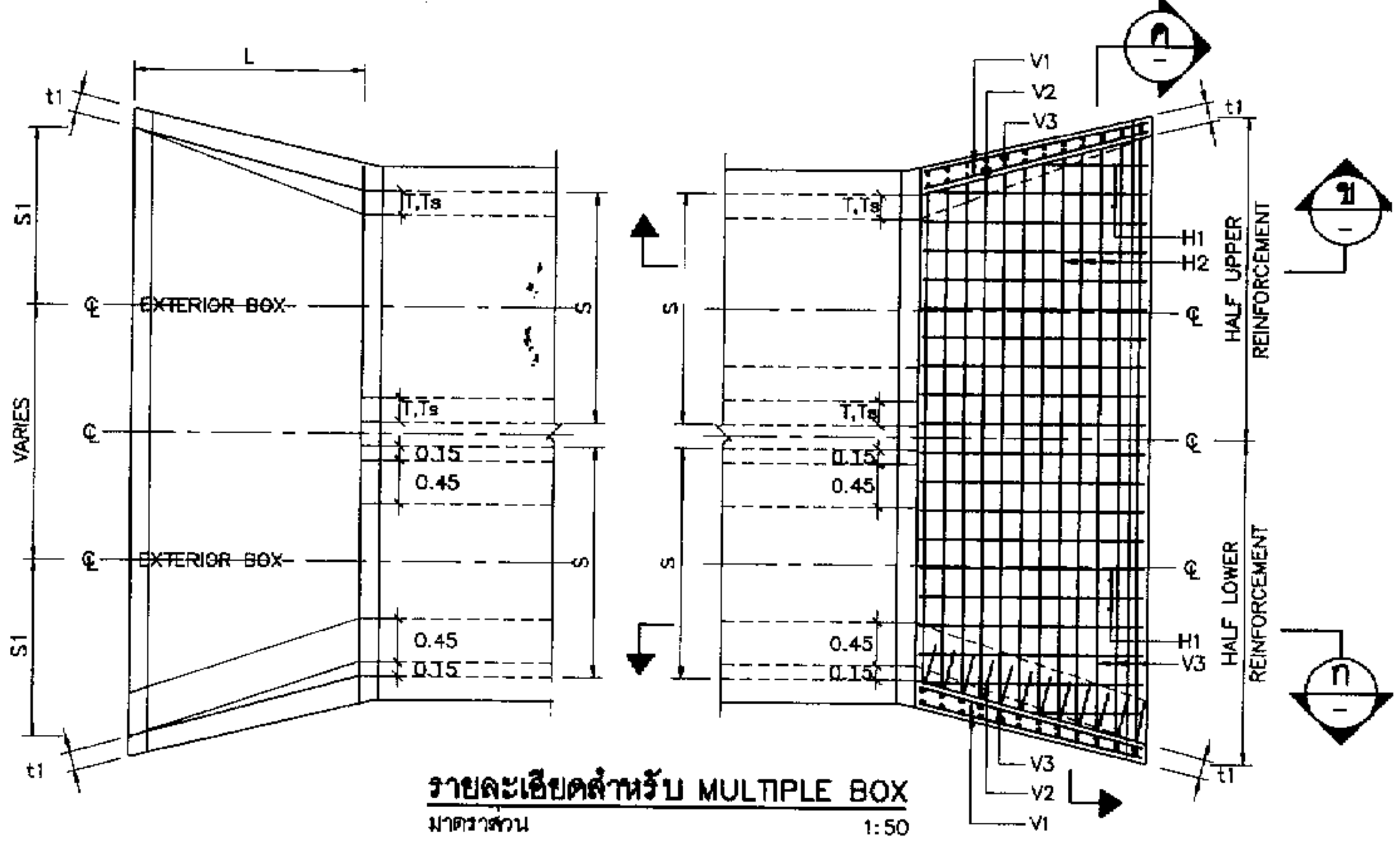
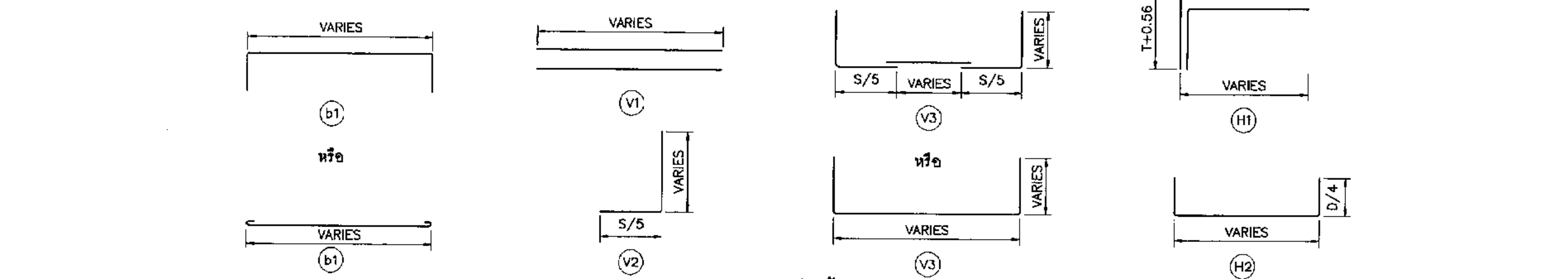
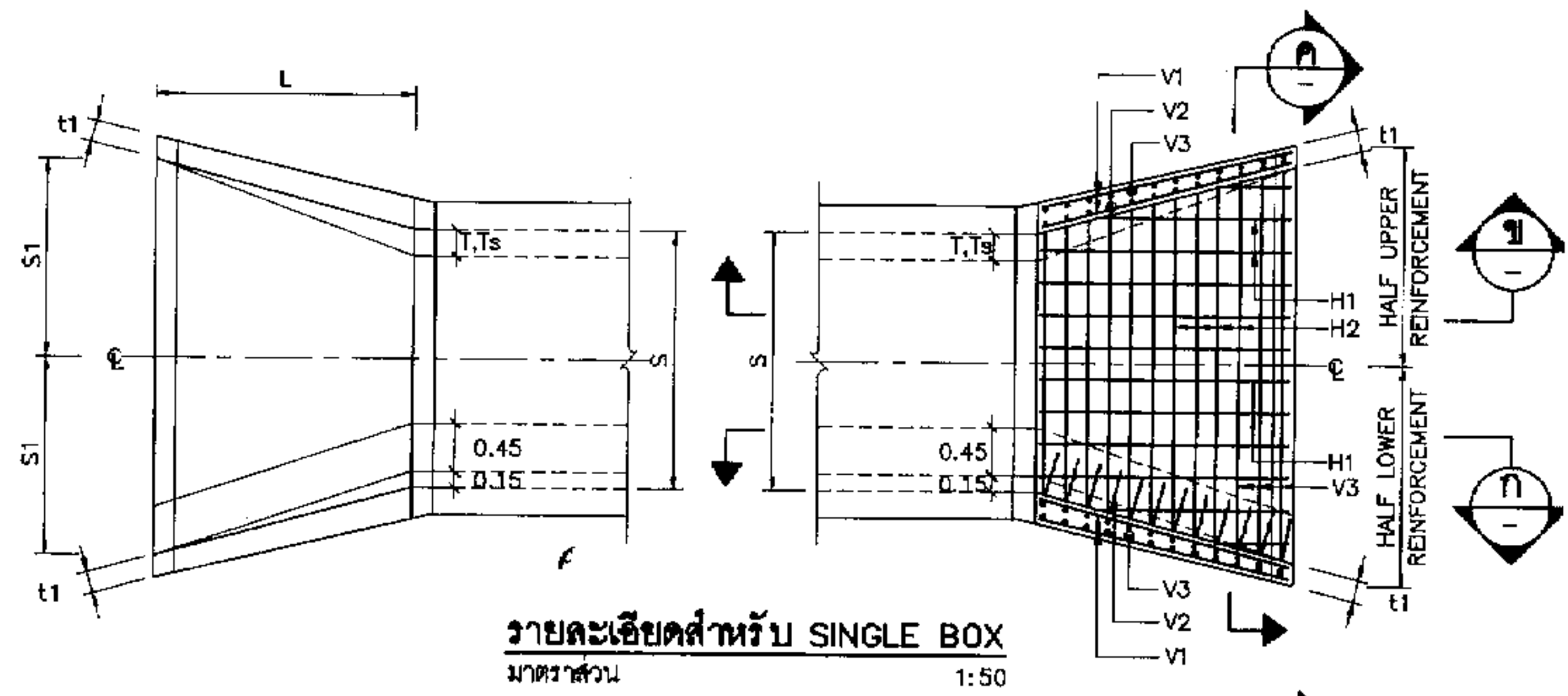
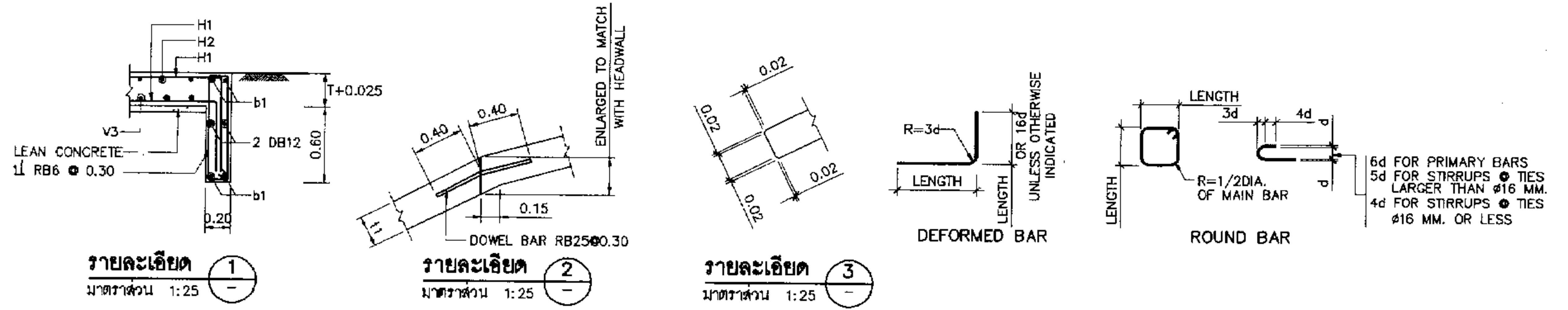
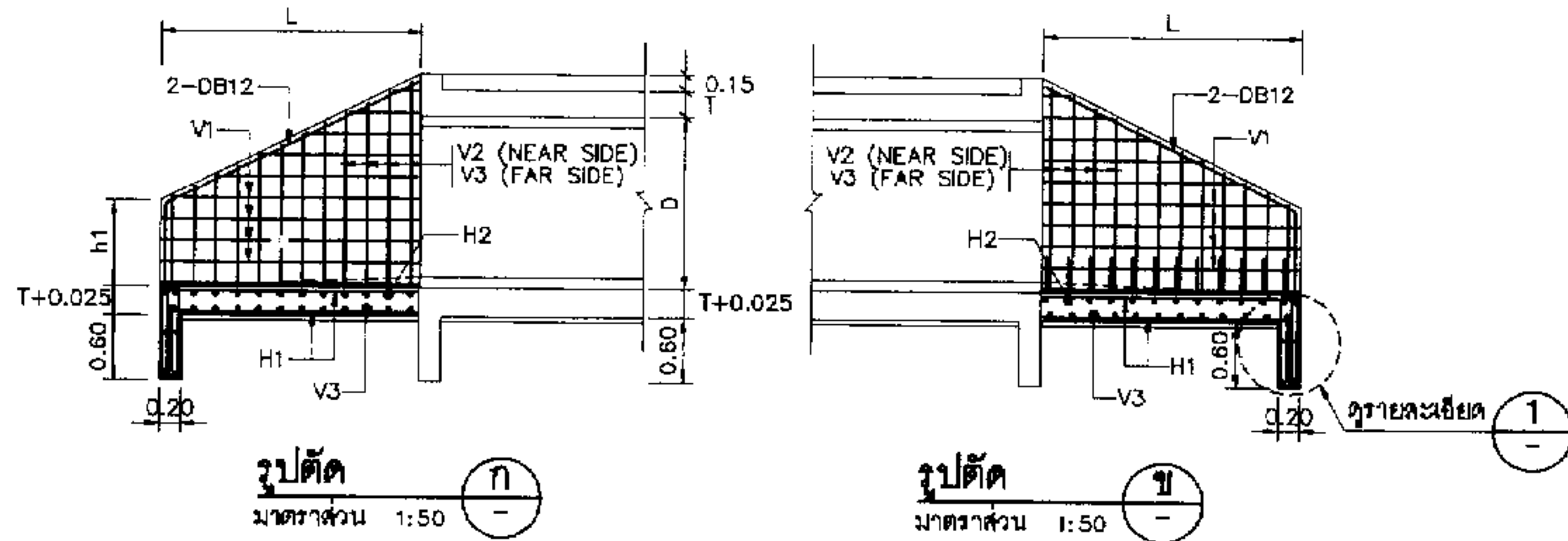
- มิติในแบบกำหนดเป็นเมตร เว้นแต่จะระบุเป็นอย่างอื่น หากมีข้อขัดแย้งใดๆในแบบ ให้อยู่ในดุลยพินิจของผู้ควบคุมงาน

- การก่อสร้างให้เป็นไปตามแบบบังคับของหน่วยงาน

- ตำแหน่งการวางท่อระบายน้ำฯ สามารถเปลี่ยนแปลงได้ตามสภาพพื้นที่



	โครงการ ก่อสร้างท่อลอดเหลี่ยมจุดข้ามคลองห้วยโจด	เขียนแบบ/คัดลอก (นายชัชวาลย์ วัฒนาคัด) นายช่างโยธาชำนาญงาน	เห็นชอบ (นายอรรถพร พันศรีจิตร์) ปลัด อบต. ห้วยโจด	ระบบเลขที่ อบต. หจ. / สถานที่ก่อสร้าง ถนนสายอบต.เก่า - ไปหมู่ที่ 7 บ้านห้วยโจด หมู่ที่ 1 ตำบลห้วยโจด อำเภอวัฒนานคร จังหวัดสระแก้ว	จำนวน ๒๕๖
	แบบแสดง รายละเอียด	สำรวจ/ออกแบบ (นายชัชวาลย์ วัฒนาคัด) นายช่างโยธาชำนาญงาน	อนุมัติ (นายอรรถพร พันศรีจิตร์) นายกองค์การบริหารส่วนตำบล		
	รายละเอียด รายการประกอบแบบ	ตรวจแบบ (นายชัชวาลย์ วัฒนาคัด) ผู้อำนวยการกองช่าง			



- รายการประกอบแบบ**
- มิติต่างๆ มีหน่วยเป็นเมตร นอกจากระบุเป็นอย่างอื่น
 - คอนกรีตใช้ประเภท ค.2
 - เหล็กเสริม
 - 3.1 เหล็กกลมเรียบ (ROUND BARS) สัญลักษณ์ RB คุณภาพ SR-24 ตาม มอก.20
 - 3.2 เหล็กขดอ้อย (DEFORMED BARS) สัญลักษณ์ DB คุณภาพ SD-40 ตาม มอก.24
 - ส่วนหุ้มคอนกรีต (COVERING) ให้ใช้ 5 ซม.
 - ตำแหน่งการต่อท่อนเหล็กเสริมต้องได้รับความเห็นชอบจากผู้ควบคุมงานก่อนดำเนินการ
 - JOINT SEALANT ต้องมีคุณสมบัติตาม มอก.479
 - แบบนี้ใช้ร่วมกับแบบหมายเลข วน-208

กรมทางหลวงชนบท สำนักสำรวจและออกแบบ		
แบบมาตรฐาน		
กันพังกาท่อลอดเหลี่ยม ค.ส.ล.		
เขียนแบบ	ผู้ออกแบบ	ผู้ควบคุมการสำรวจ
หัวหน้าหน่วยออกแบบ	อนุมัติ	
ผู้ควบคุมการกลุ่มออกแบบ		
แผ่นที่ 92	แบบเลขที่ วน-207/56	อธิบดี

ตารางแสดงมิติต่าง ๆ

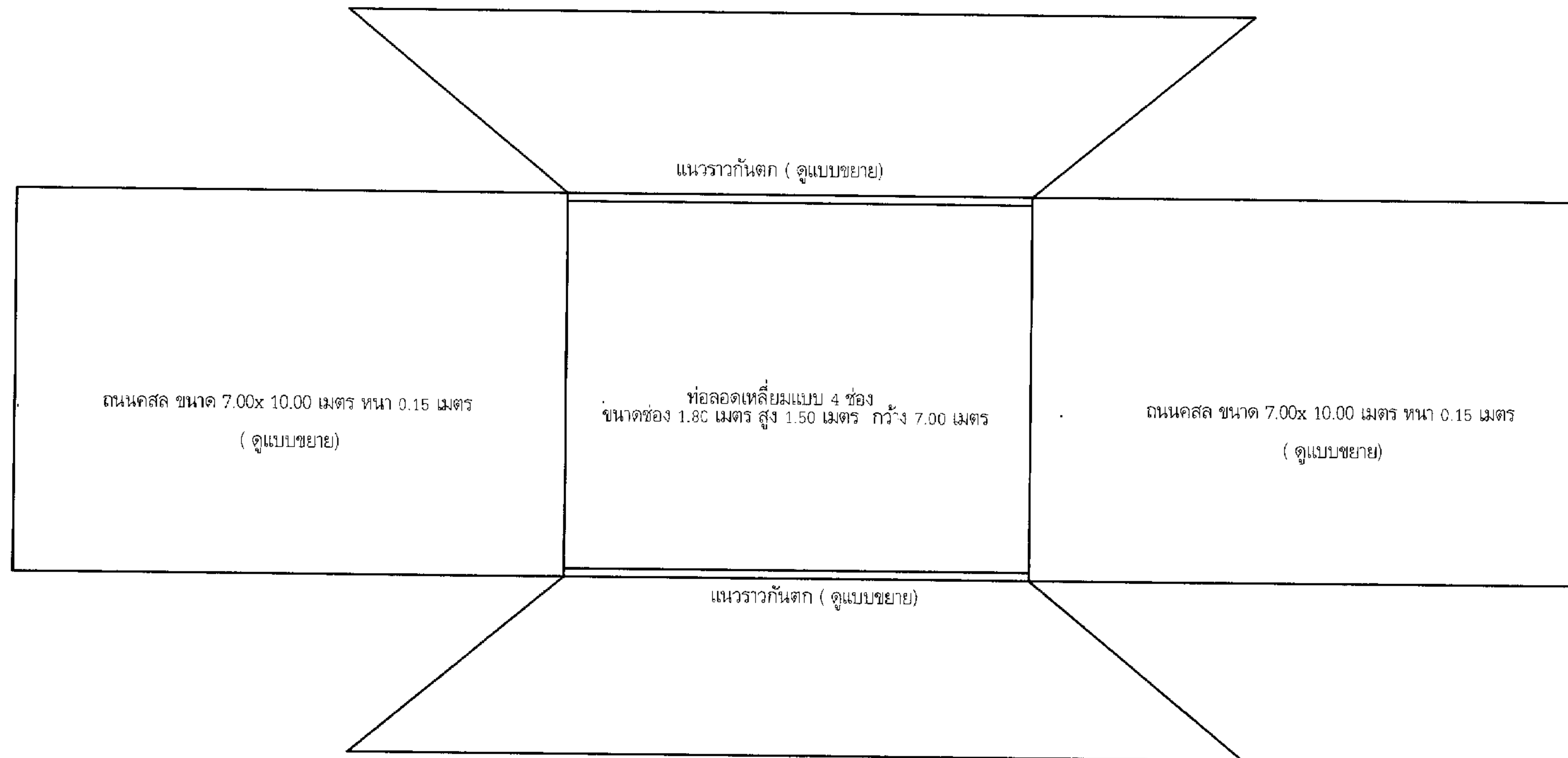
ขนาดท่อลอด		L (m.)	h1 (m.)	t1 (m.)	S1 (m.)	SKEW 15°			SKEW 30°			SKEW 45°			V1		V2		V3		H1		H2		b1	
S	D					L1 (m.)	S1 (m.)	S2 (m.)	L1 (m.)	S1 (m.)	S2 (m.)	L1 (m.)	S1 (m.)	S2 (m.)	φ (mm.)	φ (m.)	φ (mm.)	φ (m.)	φ (mm.)	φ (m.)	φ (mm.)	φ (m.)	φ (mm.)	φ (m.)	φ (mm.)	φ (m.)
1.20	1.20	1.85	0.65	0.200	1.10	1.92	1.12	1.19	2.14	1.27	1.47	2.62	1.63	2.20	9	0.30	9	0.20	9	0.20	9	0.30	9	0.20	9	4
1.50	1.20	1.85	0.65	0.200	1.25	1.92	1.27	1.35	2.14	1.44	1.65	2.62	1.84	2.41	9	0.30	9	0.20	9	0.20	9	0.30	9	0.20	9	4
	1.50	2.35	0.70	0.225	1.38	2.43	1.41	1.50	2.71	1.59	1.86	3.32	2.05	2.78	9	0.30	9	0.15	9	0.15	9	0.30	9	0.15	9	4
1.80	1.20	1.85	0.65	0.200	1.40	1.92	1.43	1.50	2.14	1.61	1.82	2.62	2.05	2.63	9	0.30	9	0.20	9	0.2	9	0.30	9	0.20	9	4
	1.50	2.35	0.70	0.225	1.53	2.43	1.56	1.66	2.71	1.77	2.03	3.32	2.27	2.99	9	0.30	9	0.15	9	0.15	9	0.30	9	0.15	9	4
	1.80	2.75	0.80	0.225	1.64	2.85	1.67	1.78	3.18	1.89	2.2	3.89	2.44	3.29	9	0.30	12	0.20	12	0.20	12	0.30	12	0.20	12	4
2.10	1.20	1.85	0.65	0.200	1.55	1.92	1.58	1.66	2.14	1.78	1.99	2.62	2.27	2.84	9	0.30	9	0.20	9	0.20	9	0.30	9	0.20	9	4
	1.50	2.35	0.70	0.225	1.68	2.43	1.72	1.81	2.71	1.94	2.21	3.32	2.48	3.21	9	0.30	9	0.15	9	0.15	9	0.30	9	0.15	9	4
	1.80	2.75	0.80	0.225	1.79	2.85	1.82	1.94	3.18	2.06	2.37	3.89	2.65	3.50	9	0.30	12	0.20	12	0.20	12	0.30	12	0.20	12	4
	2.10	3.20	0.85	0.250	1.91	3.31	1.94	2.08	3.7	2.2	2.56	4.53	2.84	3.83	9	0.30	12	0.16	12	0.16	12	0.30	12	0.16	12	4
2.40	1.20	1.85	0.65	0.200	1.70	1.92	1.74	1.81	2.14	1.96	2.17	2.62	2.48	3.05	9	0.30	9	0.20	9	0.20	9	0.30	9	0.20	9	4
	1.50	2.35	0.70	0.225	1.83	2.43	1.87	1.97	2.71	2.11	2.38	3.32	2.69	3.42	9	0.30	9	0.15	9	0.15	9	0.30	9	0.15	9	4
	1.80	2.75	0.80	0.225	1.94	2.85	1.98	2.09	3.18	2.24	2.55	3.89	2.86	3.71	9	0.30	12	0.20	12	0.20	12	0.30	12	0.20	12	4
	2.10	3.20	0.85	0.250	2.06	3.31	2.10	2.23	3.7	2.38	2.74	4.53	3.05	4.04	9	0.30	12	0.16	12	0.16	12	0.30	12	0.16	12	4
	2.40	3.65	0.95	0.250	2.18	3.78	2.22	2.37	4.21	2.51	2.93	5.16	3.24	4.37	9	0.30	12	0.12	12	0.12	12	0.30	12	0.12	12	4
2.70	2.40	3.65	0.95	0.250	2.33	3.78	2.38	2.53	4.21	2.69	3.1	5.16	3.45	4.58	9	0.30	12	0.12	12	0.12	12	0.30	12	0.12	12	4
	2.70	4.05	1.00	0.275	2.44	4.19	2.48	2.65	4.68	2.81	3.27	5.73	3.62	4.87	9	0.30	12	0.10	12	0.10	12	0.30	12	0.10	12	4
3.00	1.80	2.75	0.80	0.225	2.24	2.85	2.29	2.40	3.18	2.58	2.89	3.89	3.28	4.13	9	0.30	12	0.20	12	0.20	12	0.30	12	0.20	12	4
	2.70	4.05	1.00	0.275	2.59	4.19	2.64	2.81	4.68	2.99	3.44	5.73	3.83	5.09	9	0.30	12	0.10	12	0.10	12	0.30	12	0.10	12	4
	3.00	4.55	1.15	0.300	2.72	4.71	2.77	2.96	5.25	3.14	3.66	6.43	4.04	5.45	12	0.30	16	0.12	16	0.12	12	0.30	16	0.12	16	4
3.30	3.00	4.55	1.15	0.300	2.87	4.71	2.93	3.12	5.25	3.31	3.83	6.43	4.26	5.66	12	0.30	16	0.12	16	0.12	12	0.30	16	0.12	16	4
	3.30	5.05	1.20	0.325	3.00	5.23	3.06	3.27	5.83	3.47	4.04	7.14	4.47	6.03	12	0.30	16	0.10	16	0.10	12	0.30	16	0.10	16	4
3.60	3.30	5.05	1.20	0.325	3.15	5.23	3.22	3.43	5.83	3.64	4.21	7.14	4.68	6.24	12	0.30	16	0.10	16	0.10	12	0.30	16	0.10	16	4
	3.60	5.45	1.30	0.350	3.26	5.64	3.32	3.55	6.29	3.76	4.38	7.71	4.85	6.54	12	0.30	20	0.12	20	0.12	12	0.30	20	0.12	20	4
4.00	2.50	3.75	1.18	0.300	3.00	3.88	3.08	3.23	4.33	3.47	3.89	5.30	4.41	5.57	12	0.20	12	0.10	12	0.10	12	0.20	12	0.10	12	4


หมายเหตุ

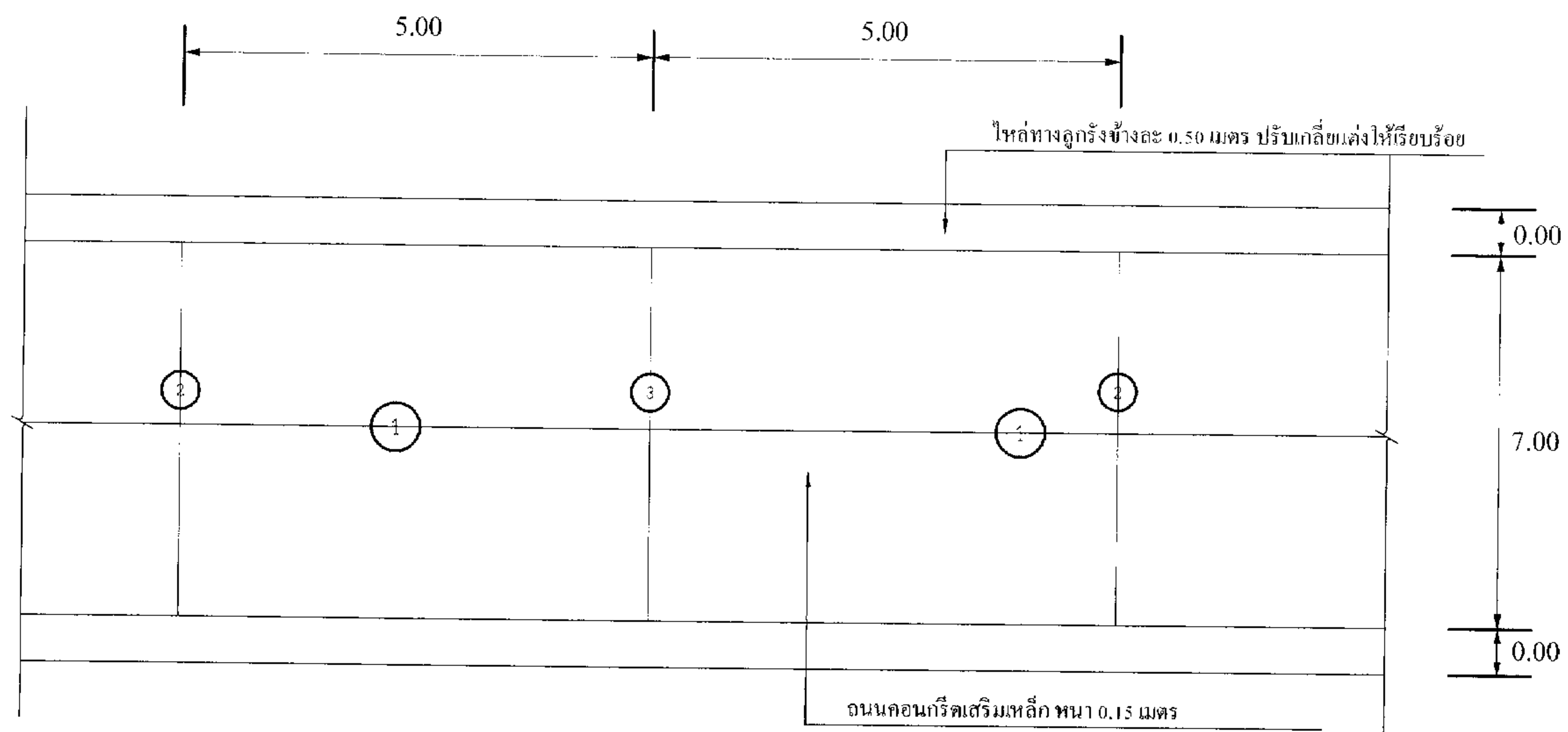
1. เหล็กเสริม

- 1.1 ขนาด (φ) ไม่เกิน 9 มม ใช้เหล็กกลมเรียบ (ROUND BARS) สัญลักษณ์ RB ใช้ชั้นคุณภาพ SR-24 ตาม มอก.20
- 1.2 ขนาด (φ) ตั้งแต่ 12 มม ใช้เหล็กขี้ด้อย (DEFORMED BARS) สัญลักษณ์ DB ใช้ชั้นคุณภาพ SD-40 ตาม มอก.24

กรมทางหลวงชนบท สำนักสำรวจและออกแบบ	
แบบมาตรฐาน กำหนดวงบ่อก่อท่อลอดเหลี่ยม ค.ส.ล. (แสดงขนาด และ ตารางเหล็กเสริม)	
	เขียนแบบ
	ผู้ออกแบบ
	หัวหน้าหน่วยออกแบบ
	ผู้อำนวยการกลุ่มออกแบบ
แผ่นที่ 93	แบบเลขที่ รน-208/56



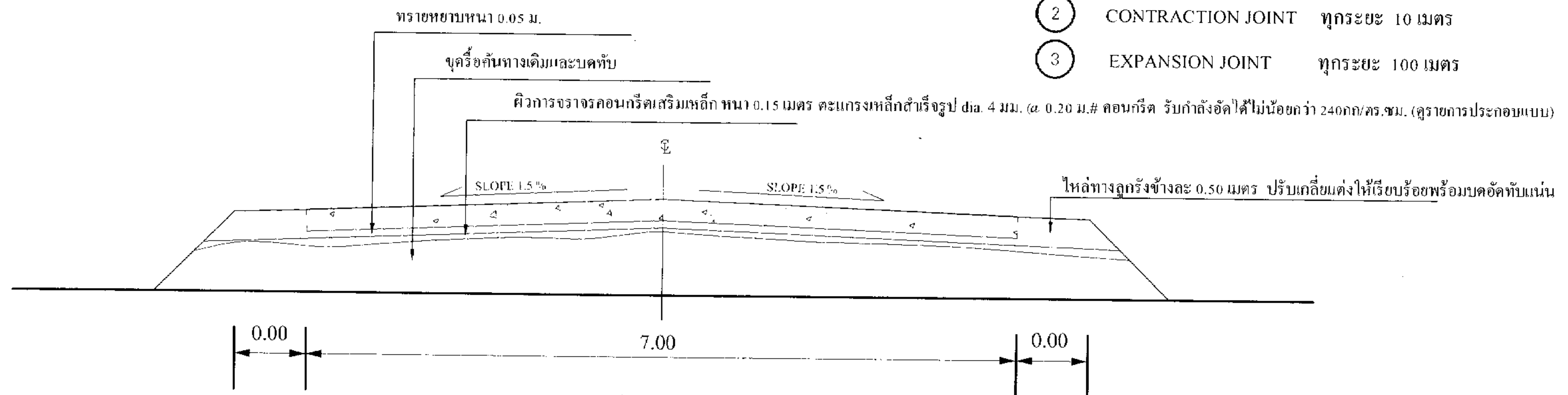
	โครงการ	สำรวจ/ออกแบบ	เห็นชอบ	แบบร่างที่ อบต.วจ...../.....	สถานที่ก่อสร้าง ถนนสายอบต.เก่า - ไปหมู่ที่ 7 บ้านห้วยโจด หมู่ที่ 1 ตำบลห้วยโจด อำเภอวัฒนานคร จังหวัดสระแก้ว	วันที่...../...../.....	
	แบบแสดง	ท่อดลอดเหลี่ยมจุดข้ามคลองห้วยโจด	นาย..... หนสจ..... นายช่างโยธา อบต.ห้วยโจด			นาย..... หนสจ..... นายช่างโยธา อบต.ห้วยโจด	จำนวน
		แผนผังที่ส่งเขปตั้งโครงการฯ	ตรวจแบบ			อนุมัติ	หน้า..... นาย..... หนสจ..... นายช่างโยธา อบต.ห้วยโจด



แปลนถนน

มาตราส่วน 1 : 100

- ① LONGITUDINAL JOINT ทุกระยะ ความยาว
- ② CONTRACTION JOINT ทุกระยะ 10 เมตร
- ③ EXPANSION JOINT ทุกระยะ 100 เมตร

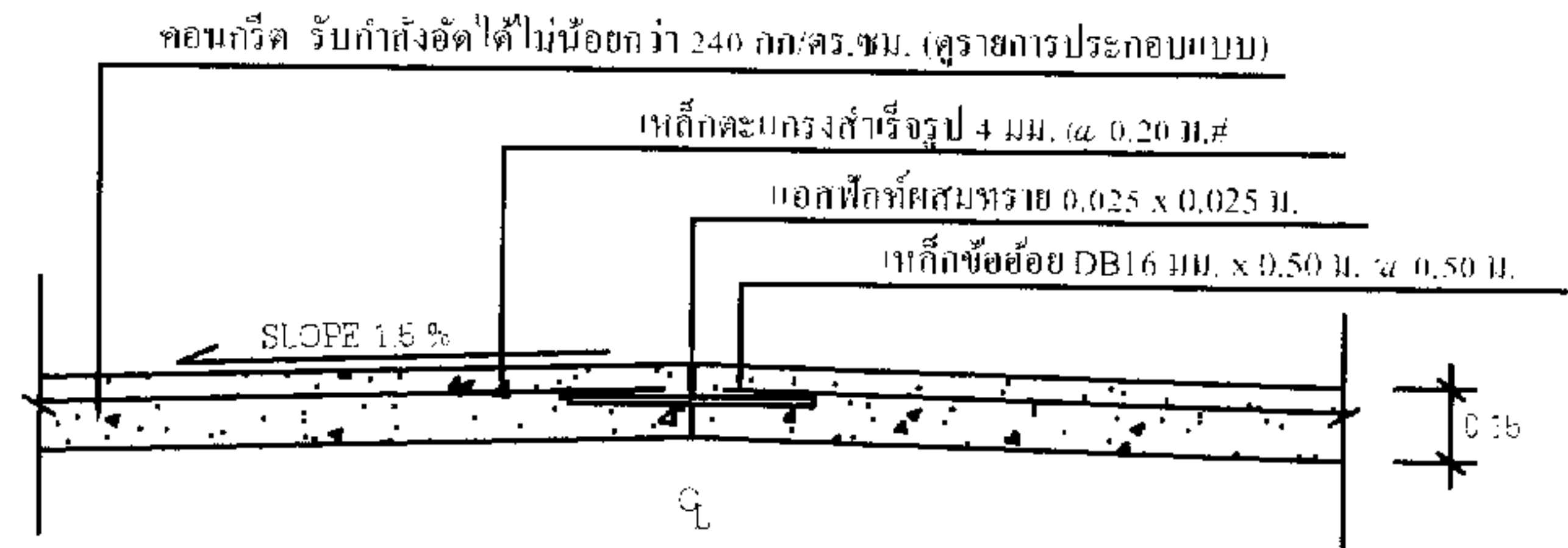


รูปตัดถนน

มาตราส่วน 1 : 50

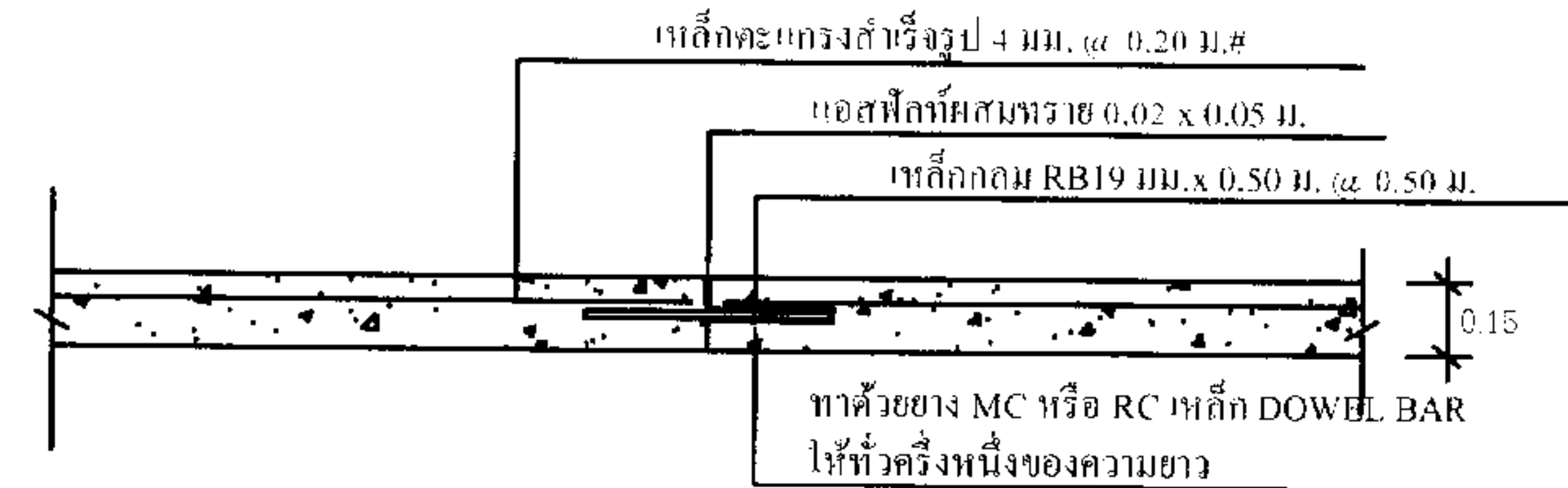


โครงการ ก่อสร้างท่อลอดเหลี่ยมจุดข้ามคลองห้วยโจด	สสำรวจ/ออกแบบ นายสุวิทย์ ชนลดา นายชัยวัฒน์ ชนลดา นายชัยวัฒน์ ชนลดา	เห็นชอบ นายสุวิทย์ ชนลดา นายชัยวัฒน์ ชนลดา	สถานที่ก่อสร้าง ถนนสายอบต.เก่า - ไปหมู่ที่ 7 บ้านห้วยโจด หมู่ที่ 1 ตำบลห้วยโจด อำเภอวิเศษนคร จังหวัดสระแก้ว	วันที่.....
	ควบคุม/ตรวจสอบ นายสุวิทย์ ชนลดา นายชัยวัฒน์ ชนลดา	อนุมัติ นายสุวิทย์ ชนลดา นายชัยวัฒน์ ชนลดา		จำนวน.....
แบบแสดง แปลนถนนและรูปตัด	ตรวจสอบ นายสุวิทย์ ชนลดา นายชัยวัฒน์ ชนลดา	อนุมัติ นายสุวิทย์ ชนลดา นายชัยวัฒน์ ชนลดา	จำนวน.....	1/5 หน้า



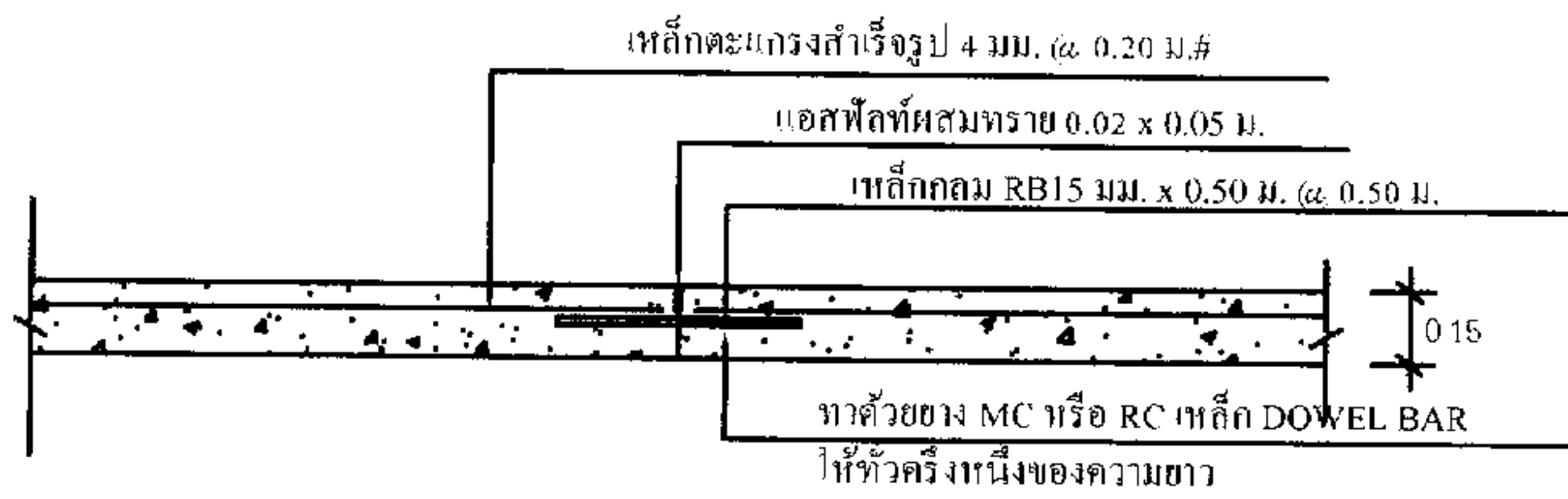
แบบขยายรอยต่อ LONGITUDINAL JOINT

มาตราส่วน 1:20



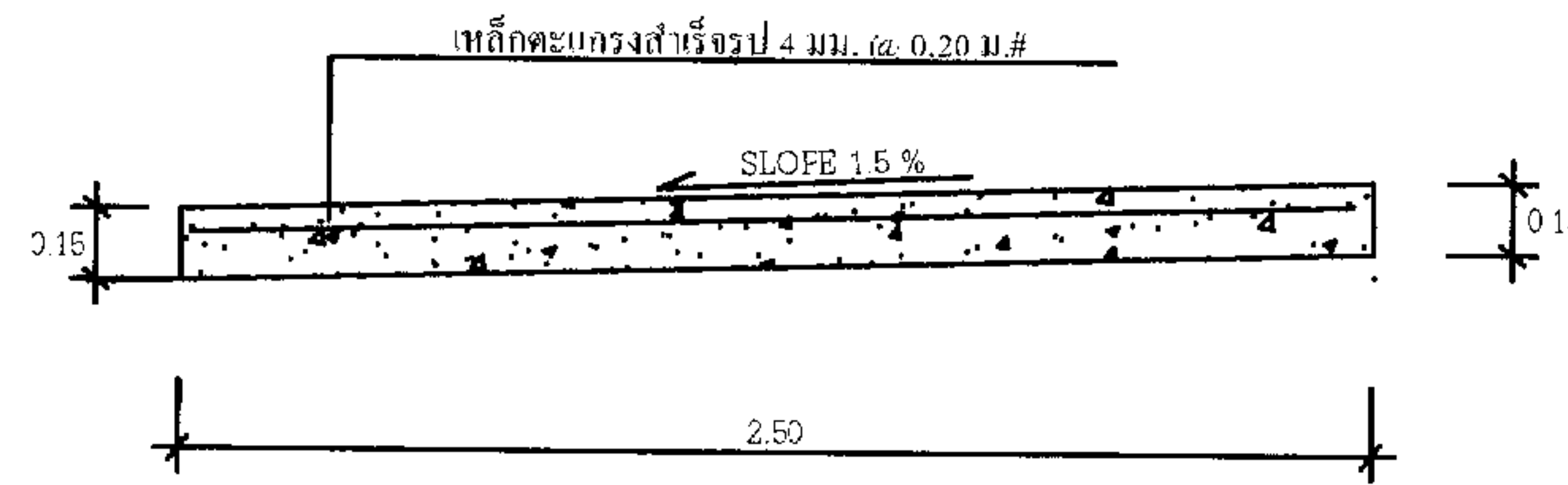
แบบขยายรอยต่อ EXPANSION JOINT

มาตราส่วน 1:20



แบบขยายรอยต่อ CONSTRUCTION JOINT

มาตราส่วน 1:20

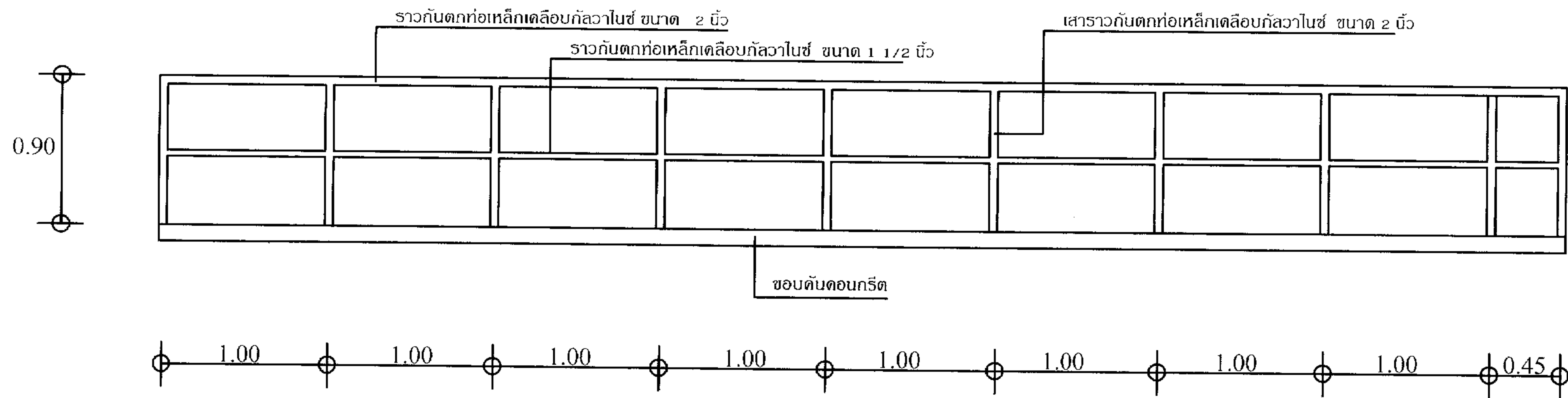



แบบขยายการเสริมเหล็กตะแกรง

มาตราส่วน 1:25



โครงการ ทดลองเหลี่ยมจุดข้ามคลองห้วยโจด	สำรวจ/ออกแบบ	นาย ก. ก. (ลายเซ็น) นาย อ. อ. (ลายเซ็น)	เห็นชอบ	แบบแปลน/ออกแบบ	สถานที่ก่อสร้าง ถนนสายอบต.เก่า - ไปหมู่ที่ 7 บ้านห้วยโจด หมู่ที่ 1 ตำบลห้วยโจด อำเภอวัฒนานคร จังหวัดสระแก้ว	วันที่
	เขียนแบบ/คัดลอก	นาย ก. ก. (ลายเซ็น) นาย อ. อ. (ลายเซ็น)	อนุมัติ			จำนวน
	แบบแสดง การเสริมเหล็กบนระยต่อถนนคสล	นาย ก. ก. (ลายเซ็น) นาย อ. อ. (ลายเซ็น)	นาย ก. ก. (ลายเซ็น) นาย อ. อ. (ลายเซ็น)			1-5



	โครงการ	สำรวจ/ออกแบบ	เห็นชอบ	แบบเลขที่ อ.ล.พ. /	สถานที่ก่อสร้าง	วันที่...../...../.....			
	ท่อลอดเหลี่ยมจุดข้ามคลองห้วยโจด	นาย..... วิศวกร นายช่างโยธา อ.ล.พ.อุบลราชธานี	นาย..... วิศวกร นายช่างโยธา อ.ล.พ.อุบลราชธานี				นาย..... วิศวกร นายช่างโยธา อ.ล.พ.อุบลราชธานี	ถนนสายอบต.เก่า - ไปหมู่ที่ 7 บ้านห้วยโจด หมู่ที่ 1 ตำบลห้วยโจด	จำนวน
	แบบแสดง	ตรวจแบบ	อนุมัติ				อำเภอวัฒนานคร จังหวัดสระแก้ว	1/5	